



ГК «Гефест»

ООО «ФНПП «ГЕФЕСТ»

187022, Россия, Ленинградская область, Тосненский р-н, пгт. Форносово,

ул. Промышленная, д.1-Г

Тел./факс (812) 600-69-11

www.gefest-spb.ru

Техподдержка: support@gefest-spb.ru

EAC

Устройства коммутации и диагностики

УК-Д(01) 12В исп. КМ-О,

УК-Д(01) 24В исп. КМ-О

Руководство по эксплуатации

КФСТ.468331.001-03 РЭ

Санкт-Петербург

2022

ver. 1.01

Введение

Настоящее руководство по эксплуатации предназначено для изучения, правильной эксплуатации и полного использования технических возможностей устройств коммутации и диагностики УК-Д(01) 12В исп. КМ-О и УК-Д(01) 24В исп. КМ-О (далее УК-Д(01)), входящих в состав блочно-модульного прибора управления пожарного ППУ «Гефест».

Документ содержит техническое описание, инструкцию по эксплуатации, техническому обслуживанию и монтажу, а также требования безопасности.

1 Назначение

УК-Д(01) входит в состав многокомпонентного прибора управления пожарного ППУ «Гефест» и является исполнительным устройством, которое включается в линию связи (ЛС) Центрального Блока (ЦБ) или УКЛСиП(РП).

УК-Д(01) применяется для управления инженерным, технологическим оборудованием и иными устройствами, участвующими в обеспечении пожарной безопасности. Для подключения нагрузок предусмотрены 2 группы переключающих контактов. В УК-Д(01) осуществляется контроль напряжения внешнего источника питания. Контроль целостности цепей нагрузок не производится.

УК-Д(01) обладает функцией фиксации пускового реле в режиме «Пуск». После включения пускового реле в режиме «Пуск», в случае пропадания напряжения в линии связи (например, в результате воздействия пожара), реле продолжит находиться в активном состоянии.

2 Технические характеристики

Таблица 1

Техническая характеристика		УК-Д(01) 12В	УК-Д(01) 24В
		Значение	
1	Напряжение питания (БП)	от 10,2 до 13,2 В	от 20,4 до 26,4 В
2	Номинальное напряжение линии связи (ЛС) ППУ «Гефест»	24 В	
3	Величина тока, потребляемого по ЛС, в режиме неисправности не более:	7 мА	7 мА
4	Величина тока, потребляемого от источника питания, не более: в дежурном режиме в режиме «Пуск»	6 мА 38 мА	6 мА 24 мА
5	Максимальное напряжение и ток, коммутируемые контактами исполнительных реле	250 В, 8 А	
6	Степень защиты оболочки от воздействия окружающей среды	IP41	
7	Условия эксплуатации диапазон рабочих температур относительная влажность воздуха (при +40°C)	от -40 до +55°C 93 %	
8	Средний срок службы	10 лет	
9	Габаритные размеры, не более	70x70x36 мм	
10	Масса, не более	0,140 кг	

3 Комплектность

Комплектность поставки представлена в таблице 2.

Таблица 2

Обозначение	Наименование	Примечания
КФСТ.468331.001-03	Устройство коммутации и диагностики УК-Д(01) 12В исп. КМ-О	*
КФСТ.468331.001-02	Устройство коммутации и диагностики УК-Д(01) 24В исп. КМ-О	
КФСТ.468331.001-03 РЭ	Руководство по эксплуатации	1 (на партию)
* – количество и тип устройств определяется при заказе.		

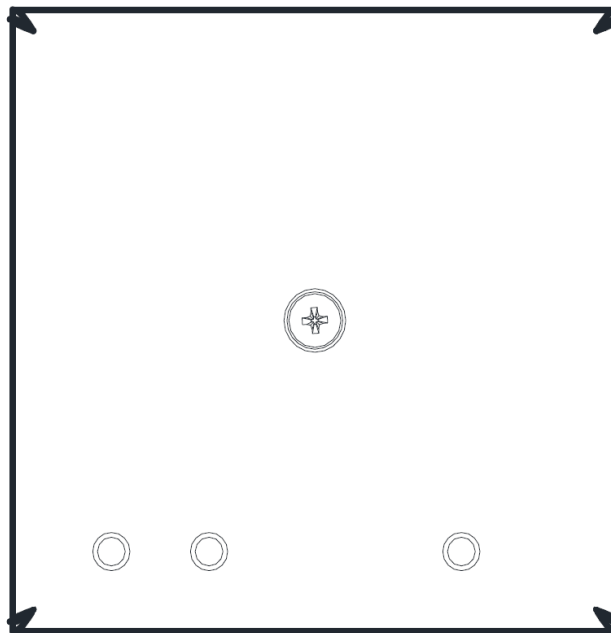
Пример условного обозначения при заказе:

Устройство коммутации и диагностики УК-Д(01) 12В исп. КМ-О ТУ 4371-005-98632430-2010.

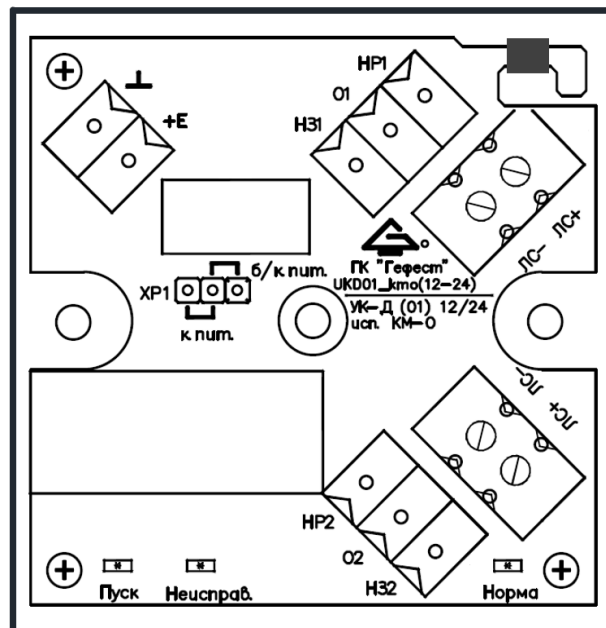
Устройство коммутации и диагностики УК-Д(01) 24В исп. КМ-О ТУ 4371-005-98632430-2010.

4 Конструкция

Внешний вид УК-Д(01) представлен на рисунке 1.



Вид сверху



Вид со снятой крышкой

Рисунок 1 – Внешний вид УК-Д(01)

5 Подключение

Схема подключения УК-Д(01) в линию связи ППУ «Гефест» и источнику питания нагрузок приведена на рисунке 2.

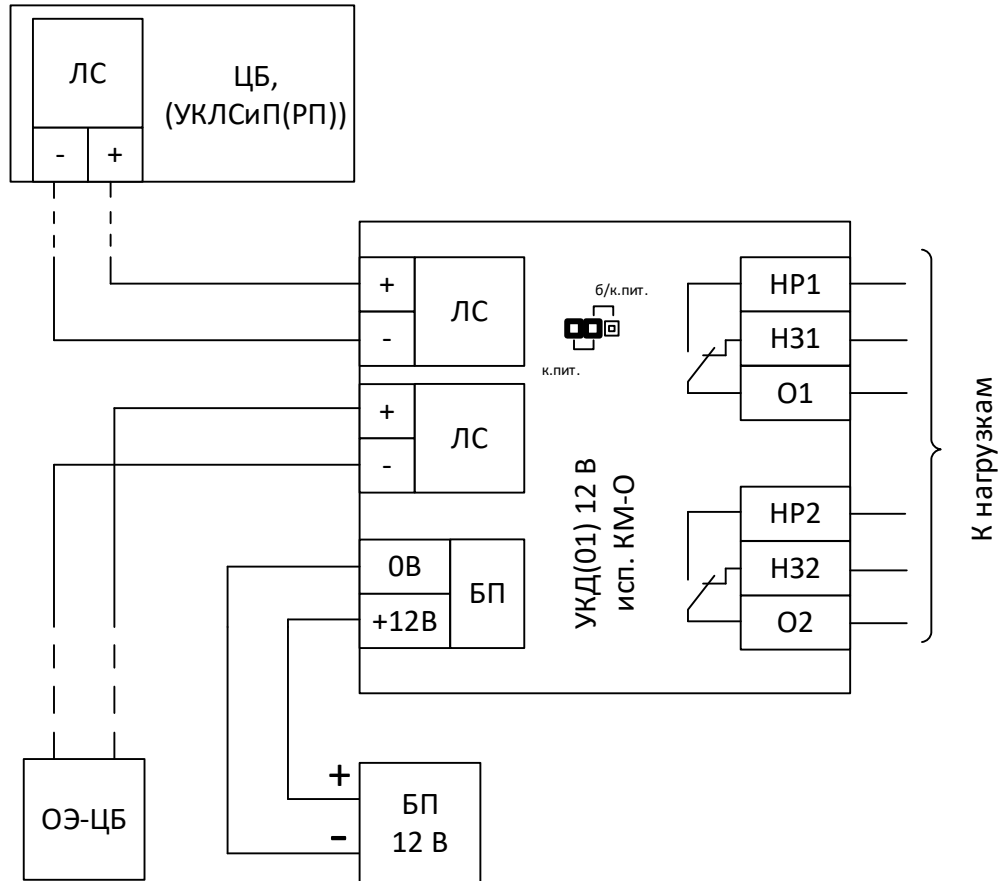


Рисунок 2 – Схема подключения на примере УК-Д(01) 12 В исп. КМ-О

В качестве нагрузки могут применяться исходно выключенные, исходно включенные и переключаемые устройства и оборудование.

6 Принцип работы

6.1 Дежурный режим

Дежурный режим является основным режимом работы УК-Д(01). Устройство находится в дежурном режиме при условии наличия напряжения от источника питания (12В или 24В, в зависимости от типа устройства), и наличия сигнала дежурного режима от головного устройства ППУ «Гефест» (ЦБ или УКЛСиП(РП)). Сигналом дежурного режима является напряжение 24 В, полярность указана на этикетке расположенной на корпусе УК-Д(01). В дежурном режиме на устройстве постоянно светится зеленый индикатор

«Норма». В дежурном режиме УК-Д(01) готов к пуску по команде с головного устройства ППУ «Гефест».

В дежурном режиме, для контроля наличия напряжения источника питания, джампер ХР1 (см. рисунок 1) должен быть установлен в положение «к.пит.».

6.2 Режим «Пуск»

Устройство переходит в режим «Пуск» при поступлении на клемму «ЛС» сигнала от головного устройства ППУ «Гефест» (ЦБ или УКЛСиП(РП)), в виде подачи напряжения противоположенной полярности (переворот полярности в сигнальной линии).

При переходе в режим «Пуск» происходит переключение реле, осуществляющее управление двумя группами перекидных контактов (клеммы НР1-О1-Н31, НР2-О2-Н32) и включается красный индикатор «Пуск», зеленый индикатор «Норма» отключается.

6.3 Режим «Неисправность»

УК-Д(01) переходит в режим «Неисправность» при напряжении источника питания ниже допустимых значений (см. таблицу 1) или его полном отсутствии. При обнаружении неисправности к непрерывному свечению зеленого индикатора состояния режима «Норма» добавляются яркие вспышки индикатора «Неисправность» желтого цвета, а также передаются короткие импульсы тока с частотой 4 Гц в линию связи. Импульсы в линии связи определяются головным устройством как сигнал «Неисправность».

По умолчанию джампер ХР1 (см. рисунок 1) установлен в положение «к.пит.», устройство контролирует наличие напряжения на источнике питания (12/24В). Пользователь может отключить контроль питания устройства при помощи установки джампера ХР1 в положение «б/к.пит.», в таком состоянии устройство будет работать в дежурном режиме и не сможет определить неисправности источника питания.

Внимание! При снижении напряжения источника питания ниже допустимых значений, корректная работа устройства в режиме «Пуск» не гарантируется.

7 Индикация

Таблица 3 Индикация УК-Д(01) в различных режимах работы.

Режим работы	Индикатор	Цвет
Дежурный режим	Норма	Зеленый
Получена команда «Пуск»	Пуск	Красный
Неисправность	Неисправность	Желтый (моргает)

5 Указание мер безопасности

Перед началом работы с УК-Д(01) следует ознакомиться с настоящим руководством по эксплуатации.

Обслуживающему персоналу при монтаже и в процессе эксплуатации необходимо руководствоваться «Правилами техники безопасности при эксплуатации электроустановок и потребителей напряжения до 1000В» и «Правилами технической эксплуатации электроустановок потребителей».

Все работы следует выполнять при отключенных источниках электропитания.

8 Монтаж

УК-Д(01) может монтироваться саморезами, в месте установленном проектной документацией. УК-Д(01) следует устанавливать вблизи объектов управления.

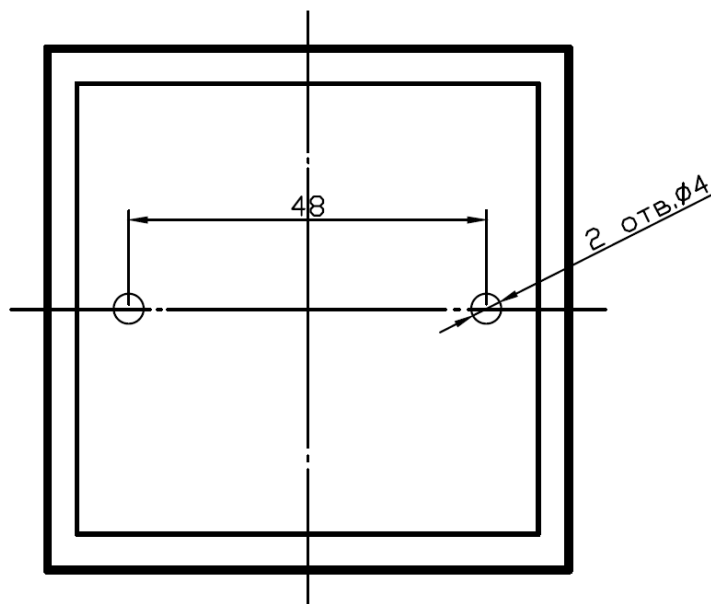


Рисунок 3 – Установочные размеры УК-Д(01)

9 Техническое обслуживание

УК-Д(01) относится к изделиям, требующим периодического осмотра и обслуживания в соответствии с регламентом, установленным для системы, в которую входит УК-Д(01), а именно: осмотр клемм УК-Д(01) и подтяжка винтов на клеммах, где крепление ослабло.

10 Возможные неисправности и способы их устранения

Перечень возможных неисправностей ограничивается выходом из строя коммутационных элементов. Ремонт УК-Д(01) осуществляется специалистами предприятия-изготовителя.

При выявлении неисправностей или отказов необходимо составить акт с указанием даты ввода в эксплуатацию устройства и описанием выявленной неисправности.

Устройство вместе с актом следует направлять в организацию, продавшую его или по адресу:

**197342, Россия, г. Санкт-Петербург,
ул. Сердобольская, д. 65, литера "А" ООО «ФНПП «ГЕФЕСТ»**

E-mail: support@gefest-spb.ru,

тел./факс: 8 (812) 600-69-11